

SCANDIATM

Операционный стол



Группа компаний Lojer (Финляндия) – ведущий скандинавский производитель медицинской мебели и реабилитационного оборудования. Опираясь на большой опыт в производстве операционных столов, используя все современные технологии и знания, компания Lojer разработала новейший универсальный операционный стол Scandia. Lojer – известный OEM производитель подобного оборудования, поставивший на рынок уже более 2 000 операционных столов. С 1994 года компания Lojer является обладателем сертификата ISO 9001. Более подробная информация на сайте www.lojer.com.

SCANDIATM

Операционный стол



Операционный стол Lojer ScandiaTM - это современный электрогидравлический универсальный стол, обладающий высокой функциональностью и качеством, являющийся идеальным решением для оснащения операционного зала высокого уровня.

Модульная система секций стола позволяет добиться правильного расположения пациента при любых хирургических вмешательствах. Диапазон регулировки высоты стола - 650-1010 мм., функция продольного перемещения стола (опция) делает его максимально гибким и удобным при всех операциях.





SCANDIATM

Операционный стол

ВЕЛИКОЛЕПНАЯ ЭРГОНОМИКА И ПРОСТОТА ИСПОЛЬЗОВАНИЯ

- Модульная конструкция стола, плавные и точные регулировки положения секций при помощи электромоторов
- Различные конфигурации ложа для проведения хирургических вмешательств
- Защитная система предотвращает соприкосновение секций стола со станиной или полом.
- Тонкие, легкие и удобные секции ложа легко снимаются и устанавливаются, благодаря патентованной системе фиксации
- Опция продольного перемещения ложа придает столу максимальную функциональность (например, для доступа С-дуги).



- 1 Свободное расстояние для проведения рентген анализа – 450 мм. с каждой стороны стола. Функция продольного перемещения стола на 300 мм. в сторону головной секции (опция).
- 2 Минимальная высота стола - 650 мм. Благодаря использованию облегченных материалов стол стал необычайно маневренным.
- 3 В стандартной конфигурации стол имеет регулировку Тренделенбург $\pm 30^\circ$. По запросу изготавливается модификация с регулировкой Тренделенбург 35/25.
- 4 Простой и безопасный механизм крепления секций стола.

- 5 Взаимозаменяемость секций позволяет использовать стол для всех видов хирургических вмешательств, вне зависимости от роста и веса пациента. Облегченная конструкция секций делает стол простым в обращении.

МАКСИМАЛЬНАЯ СТАБИЛЬНОСТЬ, МАНЕВРЕННОСТЬ И ГРУЗОПОДЪЕМНОСТЬ.

- Стол Scandia обладает исключительностью грузоподъемностью: максимальная общая нагрузка на стол 350 кг. (при расположении пациента по центру основной колонны). Безопасная рабочая нагрузка - 280 кг. (при нормальном ориентировании пациента).
- Маневрировать столом Scandia можно не прилагая усилий, более того,





для максимального комфорта персонала, в качестве опций поставляются направляющее колесо и моторизованная система электропривода движения стола.

- Продуманный дизайн позволяет удобно расположиться персоналу возле стола во время операций.
- Уникальная система позволяет установить стол на опорные ножки и добиться максимальной стабильности.
- Две аккумуляторные батареи высокой мощности.

6 Стол Scandia имеет три колеса, что дает возможность легко перемещать его во всех направлениях. Посредством ручного пульта управления активируется четвертое

направляющее колесо (опция) или моторизованная система электропривода движения стола (опция). Данные функции позволяют без труда перемещать стол даже с очень тучными пациентами.

7 Расстояние от пола 80 мм. – оптимальный доступ персонала к столу.

Гидравлическая система из четырех цилиндров, расположенных по углам опорной станины придает столу невероятную стабильность.



SCANDIATM

Операционный стол



БЕСПРОВОДНОЙ ПУЛЬТ УПРАВЛЕНИЯ ЧЕРЕЗ BLUETOOTH Bluetooth

- Все столы Scandia комплектуются двумя одинаковыми пультами управления (основным и запасным). Опционально поставляется беспроводной пульт управления (Bluetooth)
- Четкие и логичные символы на пульте управления, подсветка пульта управления, позволяющая работать в любых условиях.
- Защита от случайного использования беспроводного пульта управления с другим столом.
- Эргономичный дизайн пульта управления, надежность и легкость в управлении.

СВЕТОДИОДНОЕ ОТОБРАЖЕНИЕ НА ПУЛЬТЕ УПРАВЛЕНИЯ

- Ориентация пациента
- Центральный тормоз
- Уровень зарядки батареи
- Статус 4-го колеса
- Статус Bluetooth соединения
- Подсветка



- 1** Ножной пульт управления (опция) может быть подключен одновременно с двумя основными ручными пультами и управлять следующими функциями: регулировка высоты, боковой наклон и Тренделенбург.

- 2** Настоящий скандинавский дизайн стола. Удобное использование со всеми рентген-аппаратами.

- 3** ЛЕГКОСТЬ В ОБСЛУЖИВАНИИ
Программное обеспечение для сервиса и модификации (соединение через USB) • Модульная конструкция • Легкий доступ ко всем кабелям и функциональным кнопкам • Легко обрабатываемые поверхности





ШИРОКИЙ ВЫБОР АКСЕССУАРОВ



РАЗЛИЧНЫЕ ВАРИАНТЫ ИСПОЛЬЗОВАНИЯ



- 1 Позиция для литотомии с использованием опор для ног с 3D перемещением (посредством газовой пружины). Возможность установки в позицию для литотомии без перемещения пациента.
- 2
- 3

- 4 Позиция для литотомии с традиционными подколениками
- 5 Артроскопия
- 6 Малоинвазивные вмешательства в брюшной полости.
- 7 Цистоскопия/Эндоурология (со специальной секцией 40 см.)
Ножной пульт управления (3 программы)
Система мочеприемника Urocatcher
Зона флюороскопии (450 x 400 мм.) с расширяющей секцией



ЭНДОХИРУРГИЯ



ЛОР и офтальмология



Стандартная головная секция
с двойной артикуляцией



РАЗЛИЧНЫЕ ВАРИАНТЫ ИСПОЛЬЗОВАНИЯ



- 1 Нейрохирургия
- 2 Операции на плече
- 3 Позиция для операции на почках или торакальной хирургии
- 4 Общая хирургия
- 5 Ортопедия. Ортопедическая приставка крепится непосредственно к столу и следует всем его движениям. Телескопические ножки придают стабильность. Приведение и отведение контролируются вне ортопедической приставки из нестерильной зоны.



МАТРАЦЫ СТОЛА

Матрацы из вискоэластика

Во время операции пациент вынужден в течение долгого времени находиться в одном положении, что чревато появлением пролежней.

Матрацы столов Scandia имеют двойной уровень, верхний состоит из вискоэластика и автоматически принимает форму тела пациента и его температуру.

Матрацы Scandia протестированы на электропроводимость, гигиеничность, водонепроницаемость и огнеупорность. Матрасы имеют бесшовные чехлы и крепление к столу типа «липучка»

Мы предлагаем варианты 1-, 3- и 6-секционных наборов матрацев толщиной 75 или 120 мм. По запросу изготавливаются матрасы нестандартной ширины.

Матрацы Scandia соответствуют стандартам ISO10993 (часть 10-11), ISO2878 и BS7177.



Литые матрасы

Удобные для пациента, выполненные из полиуретана литые матрасы не имеют внешних швов, что делает их максимально устойчивыми к воздействию дезинфицирующими средствами. Матрасы огнеупорны, антистатичны, не содержат латекса. Толщина – 65 см.

Защитный каркас станины из нержавеющей стали 60303

SCANDIATM

Операционный стол

ТЕХНИЧЕСКИЕ ХАРАКТЕРИСТИКИ

МОДЕЛИ

- SC330 Стол Scandia для общей хирургии, включая секции: сиденье, две секции на 25 см., две секции на 40 см. и головную секцию с двойной артикуляцией.
- SC330-2 Стол Scandia для общей хирургии, включая секции: сиденье и две секции на 25 см.
- 60300 Горизонтальное перемещение ложа на 300 мм., электропривод
- 60310 Моторизированная система электропривода движения стола при помощи пульта управления
- 60305 Система направляющего колеса, активация пультом управления
- 60303 Защитный кожух из нержавеющей стали

РАЗМЕРЫ / ВЕС

- Общая длина 2070 мм.
- Ширина 550 мм. (615 мм. с боковыми рельсами)
- Максимальная нагрузка/рабочая нагрузка/в реверсивной ориентации – 350/280/250 кг.
- Колеса \varnothing 125 мм.
- Расстояние от пола 20/80 мм.
- Рабочее напряжение 230 В

РЕГУЛИРОВКИ

- Высота (без матраца) 650 - 1010 мм.
- Тренделенбург/антиТренделенбург 30°/ 30° (или 35°/ 25°)
- Боковой наклон (правый/левый) 17°/ 17°
- Спинная секция (вверх/вниз) 70°/ 35°
- Ножная секция (вверх/вниз) 90°/ 90°

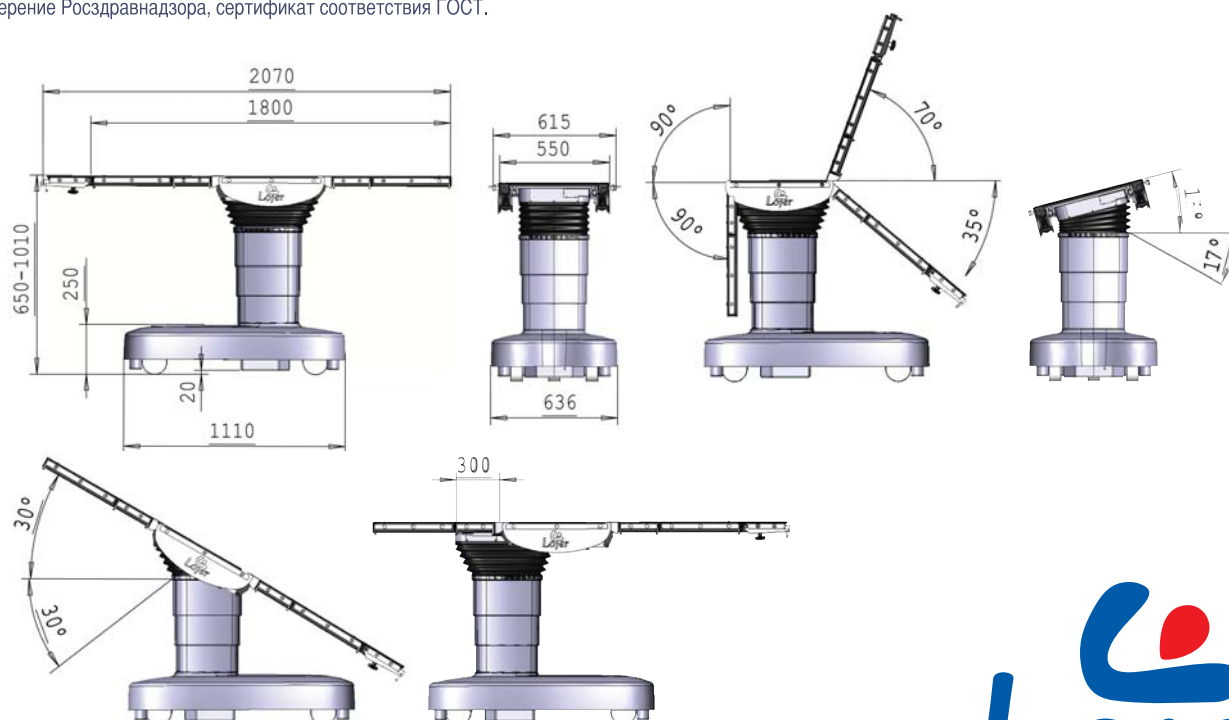
Операционный стол Scandia соответствует следующим стандартам:
IEC 60601-1, IEC 60601-2-46
И IEC 60601-1-2., имеет сертификат качества CE, регистрационное удостоверение Росздравнадзора, сертификат соответствия ГОСТ.



SC330



SC330-2



Внимание:

Компания Lojer Оу оставляет право изменить спецификацию стола и/или характеристики без предварительного уведомления.